

Línea de Cocción Modular EVO700 Parrilla a gas top de lava volcánica, medio módulo

ARTÍCULO # _____

MODELO # _____

NOMBRE # _____

SIS # _____

AIA # _____



372044 (Z7GRGDLC00)

Parrilla gas top de lava
volcánica, medio módulo
400mm

Descripción

Artículo No.

Para instalarse sobre bases abiertas, soportes a puente o en sbalzo. Quemadores a gas de 7kW con dispositivo de fallo de llama y protegidos por los deflectores en acero inoxidable que previenen el bloqueo por objetos extraños. Apta para gas natural o GLP. Parrillas de la superficie de cocción en hierro fundido, fácilmente extraíbles para su limpieza. Paneles exteriores en acero inoxidable con acabado Scotch Brite. Top prensado en una sola pieza de acero inoxidable con 1,5mm de espesor. Bordes laterales con ángulos rectos para un ajuste perfecto entre unidades.

Características técnicas

- La unidad se puede montar sobre bases armario abiertas, soportes a puente o cocina suspendida.
- Quemadores en acero inoxidable con dispositivo de fallo de llama.
- Quemadores protegidos por deflectores en acero inoxidable que previenen la obstaculización de objetos extraños
- Encendido piezo eléctrico.
- Las parrillas de hierro fundido se pueden ajustar en 2 niveles diferentes.
- Alzatina en acero inoxidable que cubre la parte trasera y los laterales de la superficie de cocción. La alzatina se puede quitar fácilmente para su limpieza y se puede lavar en el lavavajillas.
- Rascador para la limpieza de la parrilla incluido
- Los módulos top se pueden instalar exclusivamente sobre base neutra (no es posible instalar sobre bases refrigeradoras-congeladoras).
- Parrillas de hierro fundido esmaltadas de gran resistencia y extraíbles para fácil mantenimiento.
- [NOT TRANSLATED]
- Adecuado para la instalación en el mostrador.

Construcción

- Todos los paneles exteriores son en acero inoxidable con acabado Scotch Brite.
- Plano de trabajo en acero inoxidable en una sola pieza prensada de 1,5 mm de espesor.
- Los bordes laterales de la máquina son en ángulo recto para una unión perfecta entre unidades, eliminando huecos y posibles infiltraciones de suciedad.
- Protección IPx4 contra el agua.

Aprobación: _____

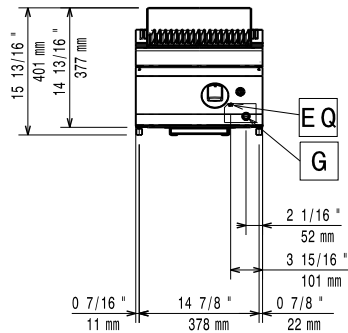
accesorios incluidos

- 1 de Rascador para parrillas de hierro fundido PNC 206422

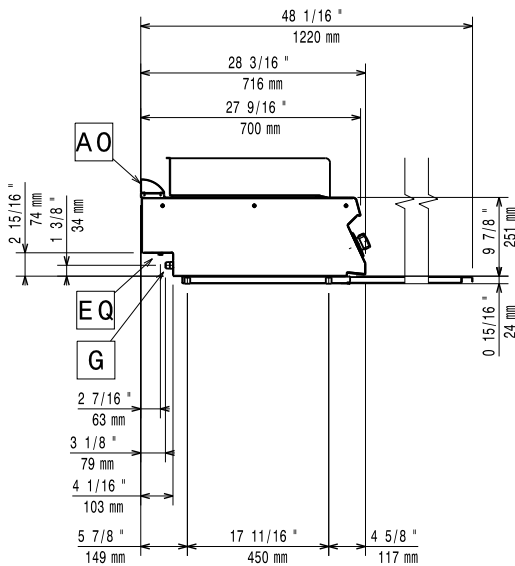
accesorios opcionales

- Kit de sellado de juntas PNC 206086
- Conducto de humos, diámetro 120 mm PNC 206126
- Aro para condensador de humos, diámetro 120mm PNC 206127
- Soporte para sistema a puente 800 mm PNC 206137
- Soporte para sistema a puente 1000 mm PNC 206138
- Soporte para sistema a puente 1200 mm PNC 206139
- Soporte para sistema a puente 1400 mm PNC 206140
- Soporte para sistema a puente 1600 mm PNC 206141
- Soporte para sistema a puente 400 mm PNC 206154
- Pasamanos frontal 400 mm PNC 206166
- Pasamanos frontal 800 mm PNC 206167
- Apoyaplatos 400mm PNC 206185
- Apoyaplatos 800 mm PNC 206186
- Pasamanos frontal 1200 mm PNC 206191
- Pasamanos frontal 1600 mm PNC 206192
- Pasamanos laterales, derecha e izquierda PNC 206240
- Alzatina de humos 400mm PNC 206303
- Condensador de humos para medio módulo, diámetro 120mm PNC 206310
- 2 paneles cobertura lateral para elementos top PNC 206320
- Mallas para chimenea, 400 mm PNC 206400
- Rejila en acero inoxidable acanalada para parrillas monobloque PNC 206415
- Kit de soporte de rejillas de parrilla con altura regulable PNC 206418
- Rascador para rejillas acanaladas de parrillas, top PNC 206421
- - NOT TRANSLATED - PNC 206462
- Regulador de presión para unidades a gas PNC 927225

Alzado

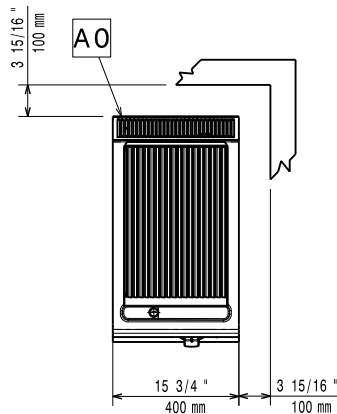


Lateral



EQ = Tornillo equipotencial
G = Conexión de gas

Planta



Gas

Potencia gas:	7 kW
Suministro de gas estándar:	Gas Natural G20 (20mbar)
Opción del tipo de gas	GLP, Gas Natural, Gas Ciudad
Entrada de gas	3/4"

Info

Si el aparato está situado al lado o próximo a mobiliario sensible a la temperatura, se debería dejar un hueco de seguridad aproximado de 150 mm, o insertar un aislamiento térmico.

Dimensiones externas, ancho	400 mm
Dimensiones externas, fondo	700 mm
Dimensiones externas, alto	250 mm
Peso neto	32 kg
Peso del paquete	46 kg
Alto del paquete:	530 mm
Ancho del paquete:	460 mm
Fondo del paquete:	820 mm
Volumen del paquete	0.2 m ³
Grupo de certificación:	N7GG
Ancho de la superficie de cocción:	321 mm
Fondo de la superficie de cocción	478 mm